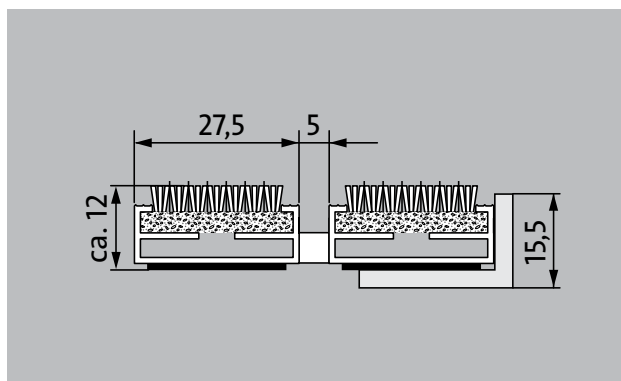


Modelo 512 P Maximus

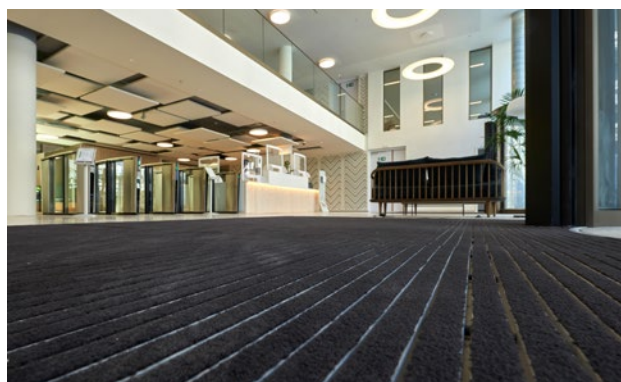


La Alfombra de Entrada Premium de perfil de anchura extra con la inserción Maximus aporta elegancia dada su textura aterciopelada acolchada de primera calidad y su diseño de alta gama. Diseñada para recoger al suciedad fina. Diseñado de forma óptima para edificios expuestos a pisadas medias y pesadas.

- 1
2
3
 Interior y exterior (con techado, Zona 1+2)

Descripción

Alfombra de entrada enrollable y resistente con inserción de alto rendimiento para ir sobre estructuras colectoras o directamente apoyadas en el suelo. Se fabrican a medida sin necesidad de perfil de compensación y sea cual sea su forma irregular



Interior y exterior (con techado, Zona 1+2)



Polvo, cabellos, arena, ceniza, fibras textiles, pequeñas hojas y ramas, etc.



Polvo húmedo, depósitos de arena húmedos, polvo, etc.



propiedad antirresbalante R12 de acuerdo con DIN 51130



6 años de garantía



Bfl-s1



Adecuado para el objeto 33

Modelo 512 P Maximus

Altura aprox. (mm)	12
Nota sobre la cuantía	La altura real de la inserción puede deberse que la capa de aprovechamiento sea aprox. 2-3 mm más alta.
Apta para el tránsito rodado	Carrito de bebé carretilla Sillas de ruedas
Distancia entre perfiles estándar (mm) aprox.	5 , distanciador de goma
Sistemas automáticos de puertas	Distancia entre perfiles opcional también de 3 mm para puertas giratorias de acuerdo con DIN 16005
Unión	Cable de acero inoxidable con revestimiento de plástico
Max. anchura/longitud del perfil en una única pieza (mm)	3000
Anchura del perfil (mm)	27.5
Profundidad de paso en una única pieza (mm)	1500
Peso (kg/m²)	8,7
División de las alfombras según normas de fábrica	a partir de una longitud de perfil de 3000 mm o un peso máximo de la alfombra de 25 kg. Longitudes de perfil a partir de 2300 mm, con suplemento de precio. A petición del cliente, está disponible la división de la alfombra.
Perfil portador	de aluminio rígido con aislamiento acústico Premium inferior
Color de perfil portante	"Aluminio estándar". Pinturas eloxales con suplemento de precio: EV3 oro, C33 bronce medio, C35 negro o acero inoxidable C31.
Superficie de tránsito	La elegante inserción Maximus está hecha de terciopelo de alta calidad y se caracteriza por una óptica de alta calidad.
Antirresbalante	propiedad antirresbalante R 12 de acuerdo con DIN 51130
Reacción al fuego	Clasificación ignífuga para el conjunto del sistema de alfombra según la norma EN 13501
Material acumulado	100 % PA 6.6 (Poliamida)
clase de exigencia	Adecuado para el objeto 33
Resistencia al color frente a la luz ISO 105 B02	buena 5 - -6
	buena 5
Resistencia al gua ISO 105 E01	buena 5

Reducción bacteriana ECHE ASTIM-e2149	29,4 %
Reducción bacteriana Staphylococcus Aureus ASTM-e2149	16,7 %
Reducción bacteriana Klebsiella Pneumoniae ASTM-e2149	68,2 %

Accesorios
emco Marcos 500: 500-15 AL Aluminio
emco Marcos 500: 500-15 CN Acero al cromo-níquel (V2A)
emco Perfil de rampa: A12 Aluminio
emco Perfil de recubrimiento: C12 Acero al cromo-níquel (V2A)
emco INOX®: LINEO 12 Acero al cromo-níquel (V2A)
emco Bandejas colectoras: 5512AL Aluminio
emco Bandejas colectoras: 5512CN Acero al cromo-níquel (V2A)
emco Bandejas colectoras: 5512AL Aluminio
emco Bandejas colectoras: 5512CN Acero al cromo-níquel (V2A)
Soporte de goma 3 mm: GU 3
Soporte de goma 5 mm: GU 5
Soporte de goma 1 mm: GU 1
Conectores de alfombra: MV se adjunta de forma estándar a las alfombras de varias piezas

Apto para:
Hogares residenciales y casas unifamiliares
Consulta médica
Casa familiar
Apartamento
Hall de Deportes

Instalación certificada según TÜV PROFICERT- product Interior (Standard).
Clasificación francesa VOC
LEEDv4 (outside North America)
BREAM Exemplary Level
Reglamento belga VOC
AgBB
MVV TB anexo 8,9 / ABG

Modelo 512 P Maximus

Atención y servicio

Asesoramiento in situ

Medidas

Toma de medidas con aparatos de medición por láser in situ.

Servicio de instalación

Servicio de ajuste e instalación

Reparaciones

El producto se puede desechar o reciclar de una manera respetuosa con el medio ambiente.

Modelo 512 P Maximus

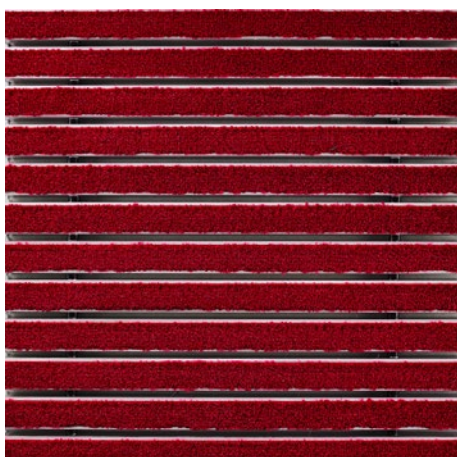
Colores



Antracita 80.02



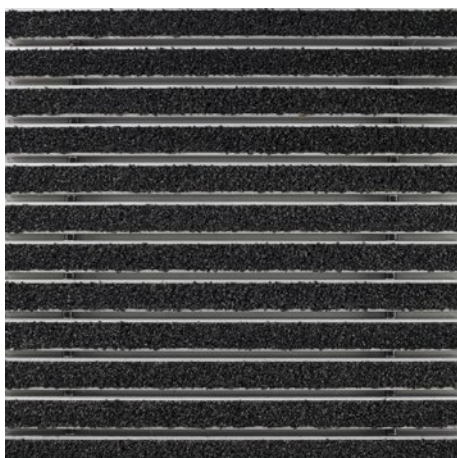
Marrón 80.04



Rojo 80.07



Negro de diseño 81.01



Negro 80.01

Las condiciones de la garantía se pueden consultar en: www.emco-bau.com/garantiebedingungen

Sujeto a modificaciones técnicas

emco Spain · Ctra de Cornellá, 147 - 149 Cityparc Atenas 2º; 2ª · 08940 Cornellá de Llobregat (Barcelona) · Teléfono: 93 241 14 25 · Fax: 93 241 14 26 · Mail: info.es@emco.de · www.emco-bau.com